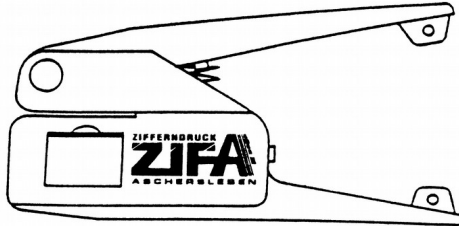


Ersatzteilkatalog

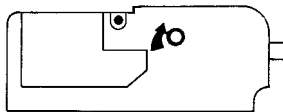
ZIFA-Zangendrucker

- Perforation (B) -

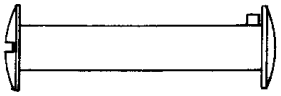
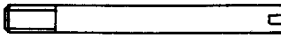
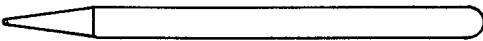

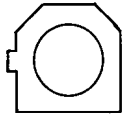
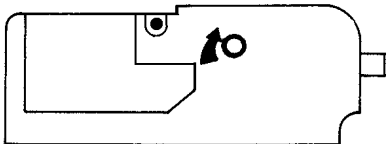
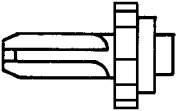
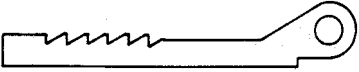
(nur für Zangendrucker mit Perforation neben dem Abdruck)

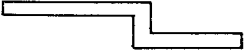

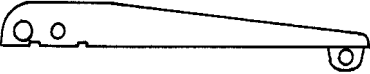
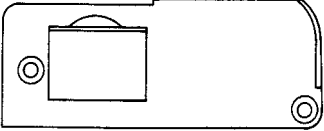



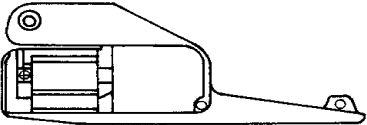


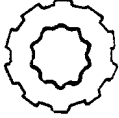
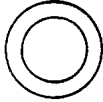


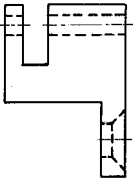


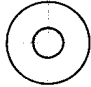
mit selbstinfärbender Farbbandkassette



ZIFA Zifferndruck GmbH • Siemensstraße 6 • D-06449 Aschersleben

	Achsschraube	Best.-Nr.: 000 / 1
	Schaftschraube	000 / 6
	Stellstift	000 / 11
	Type	000 / 12
	Zwischentype	000 / 14
	Farbandkassette P XX=Farbcode Violett: -VL Rot: -RT Schwarz: -SW	308-XX
	Antrieb komplett	100 / 3+4
	Transportstange	100 / 5

	Halterung	Best.-Nr.: 100 / 6
	Drehfeder (Arm)	100 / 7
	Zangenarm P	301 / 1.1
	Deckel P	302 / 1.1
	Klappe	302 / 2
	Drehfeder	302 / 3
	Gelenkstift	302 / 5
	Gehäuse P	300 / 1.2

			Zahlscheibe	Best.-Nr.: 203 / 2
			Zwischenlage 0,2 dick	203 / 5.1
			Achse mit Rastung P	303 / 6.1
			Druckstempel	205 / 1.1
- Perforation - 	Schneidkörper	300 / 1	 Schneidstempel	300 / 2
	Stempelhalter	300 / 3	 Rolle	300 / 4
ohne Zeichnung: • Trageschlaufe • Druckfeder für Zangenarm 9x30 • Achse P - kompl. (bitte gewünschten Rädersatz angeben) • Kurzkette mit Karabiner, komplett				800 101 / 2